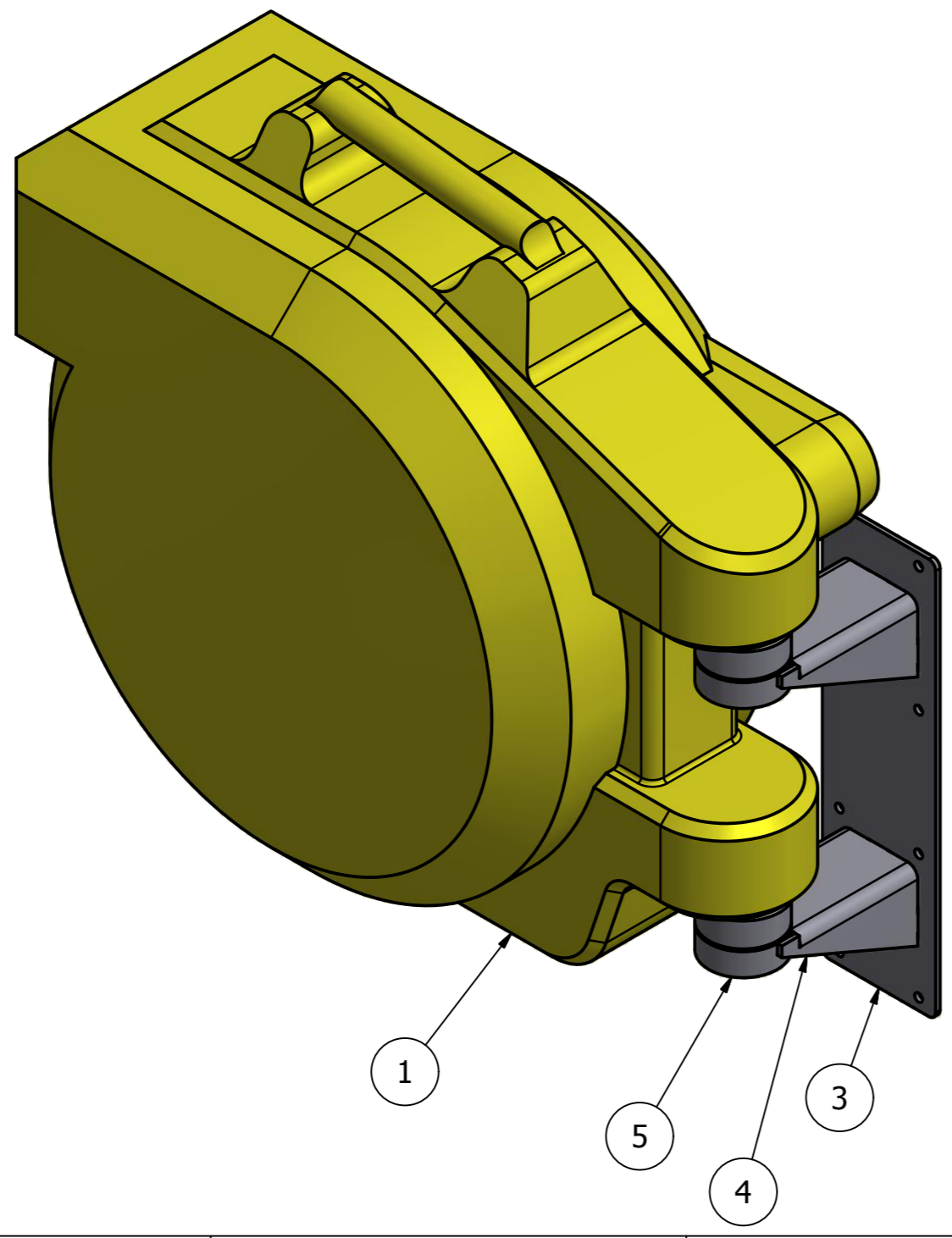
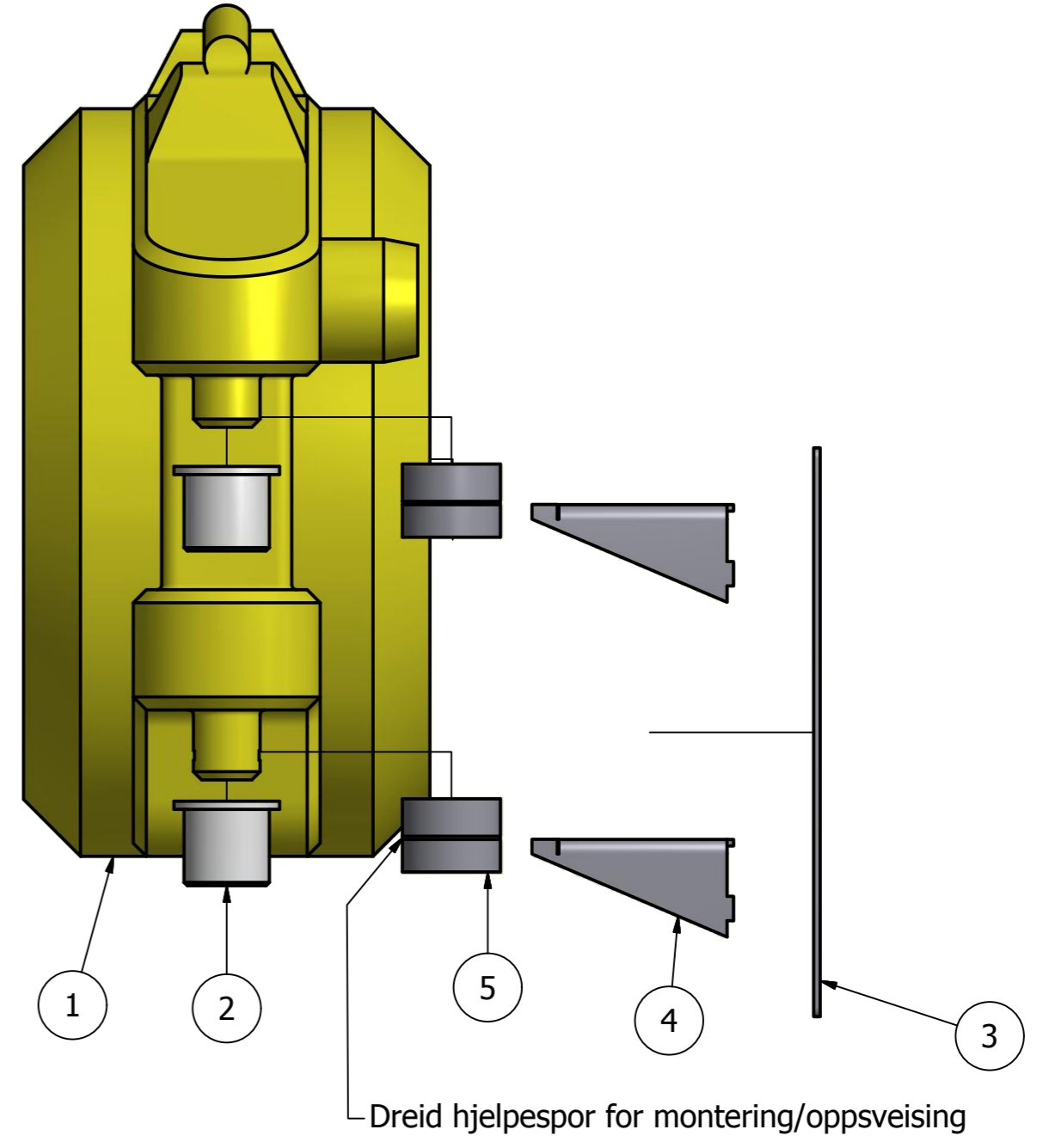
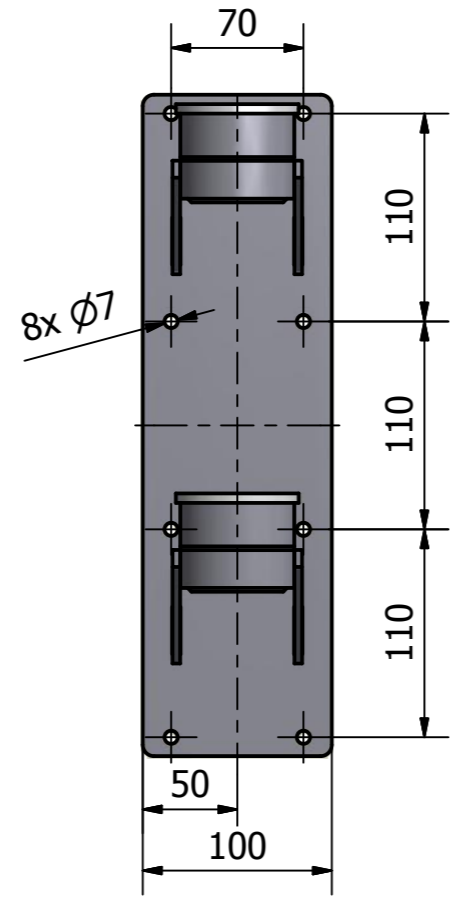
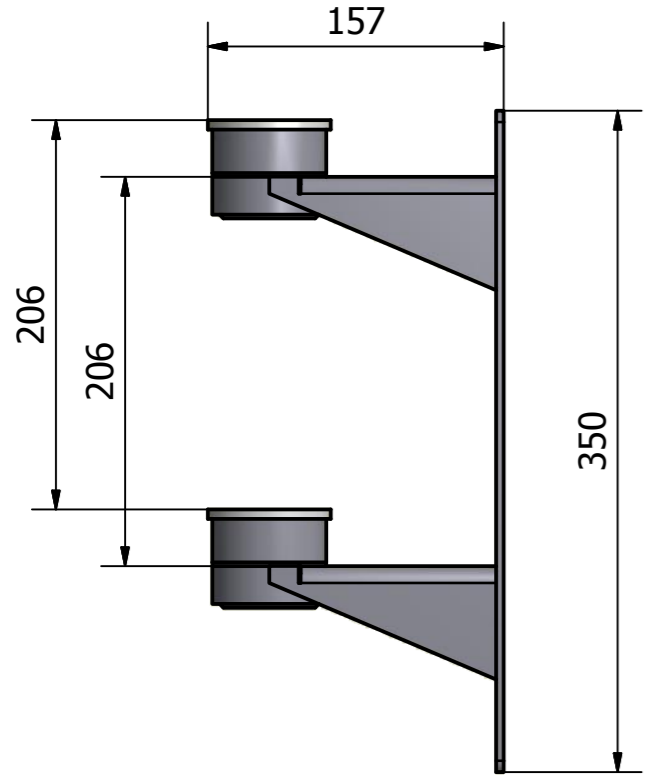
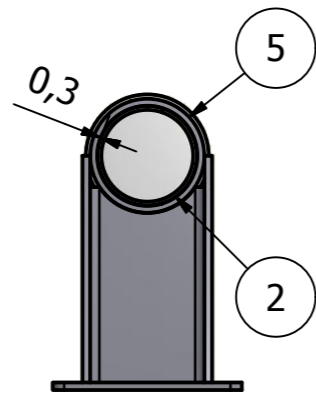


DENNE TEGNING/BESKRIVELSE TILHØRER SKALA FABRIKK AS. DEN KAN IKKE KOPIERES ELLER FORELEGGES ANDRE UTEN VÅR TILLATELSE.



Pos	Ant.	Art. No.	PartNavn	Beskrivelse	Tykkelse	Lengde	Mengde	Enhet
5	2		47 Gardena hylse yttre Rev.A	Rør Ø60,3x3,65	Ø60,3			
4	2		43 Brakett øvre Rev.A		4,0 mm			
3	1		44 Innfestingsplate Rev.A		4,0 mm			
2	2		46 Hylse øvre Rev.A	Lages i POM	Ø65			
1	1		42 Gardena trommel Rev.A					

		40 Gardena sammenstilling		Tegningsnr.: 72.137-01-40	
TRONDHEIM www.skalafabrikk.no		Prosjeksjon: A2		Ref. Tegningsnr.:	
Dato: 16.10.2015		Tegnet av: Brukernavn		Kunde:	
Ref. standard:		Toleranse, sveising: NS-EN-ISO 13920-BF		Toleranse, maskinering: NS-ISO 2768-MIDDELS	
		Nom. vekt: 18,4 kg		DPO/Art.nr.: 1	
				Sidenr.: 1 / 2	