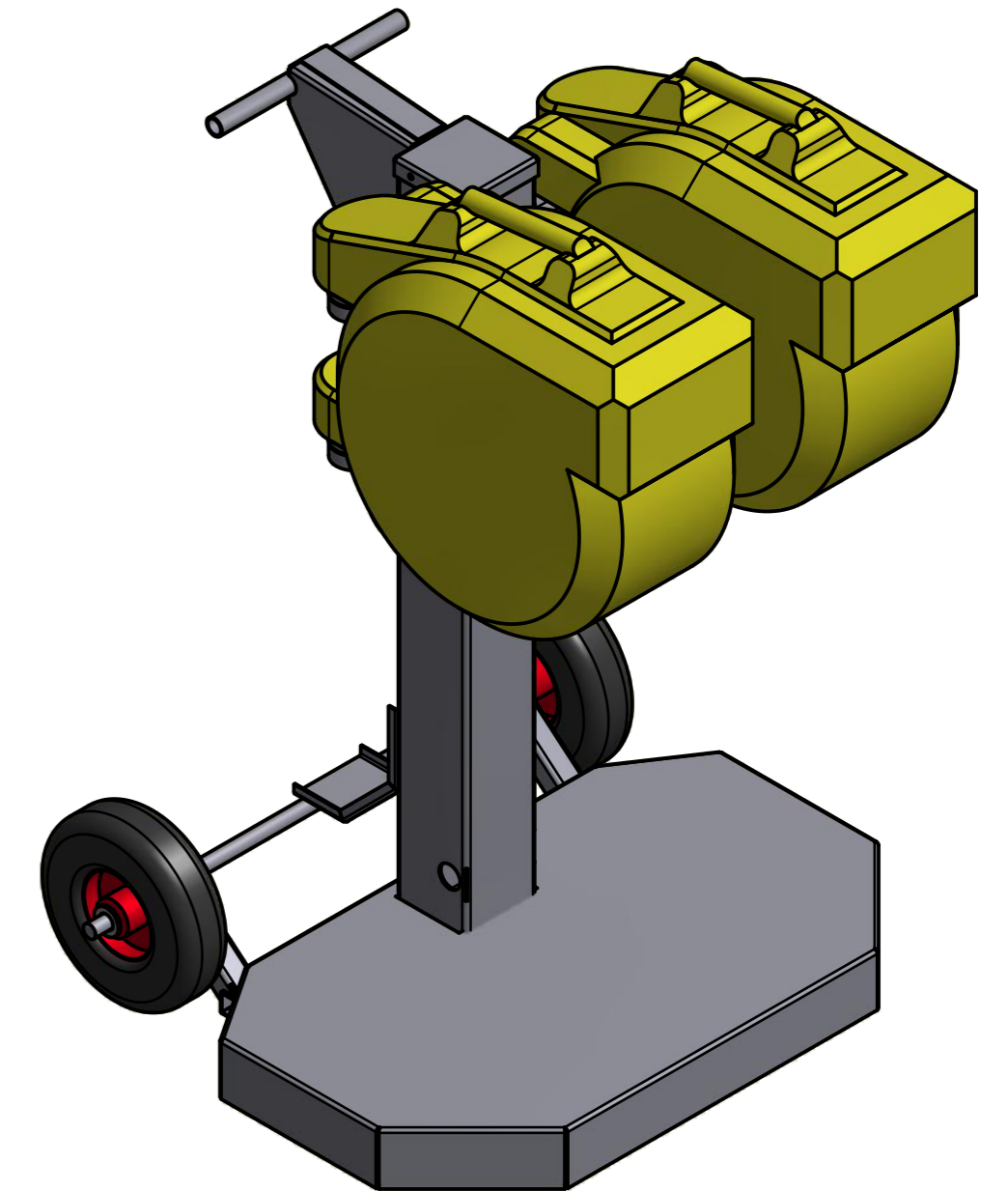
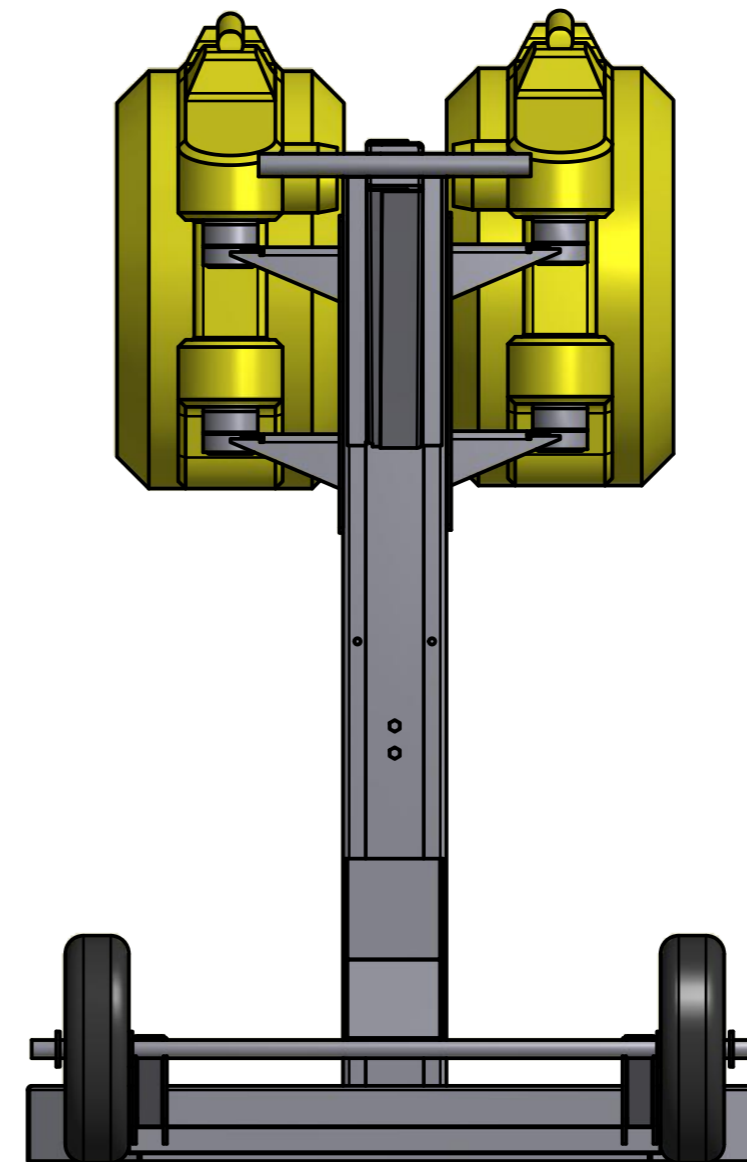
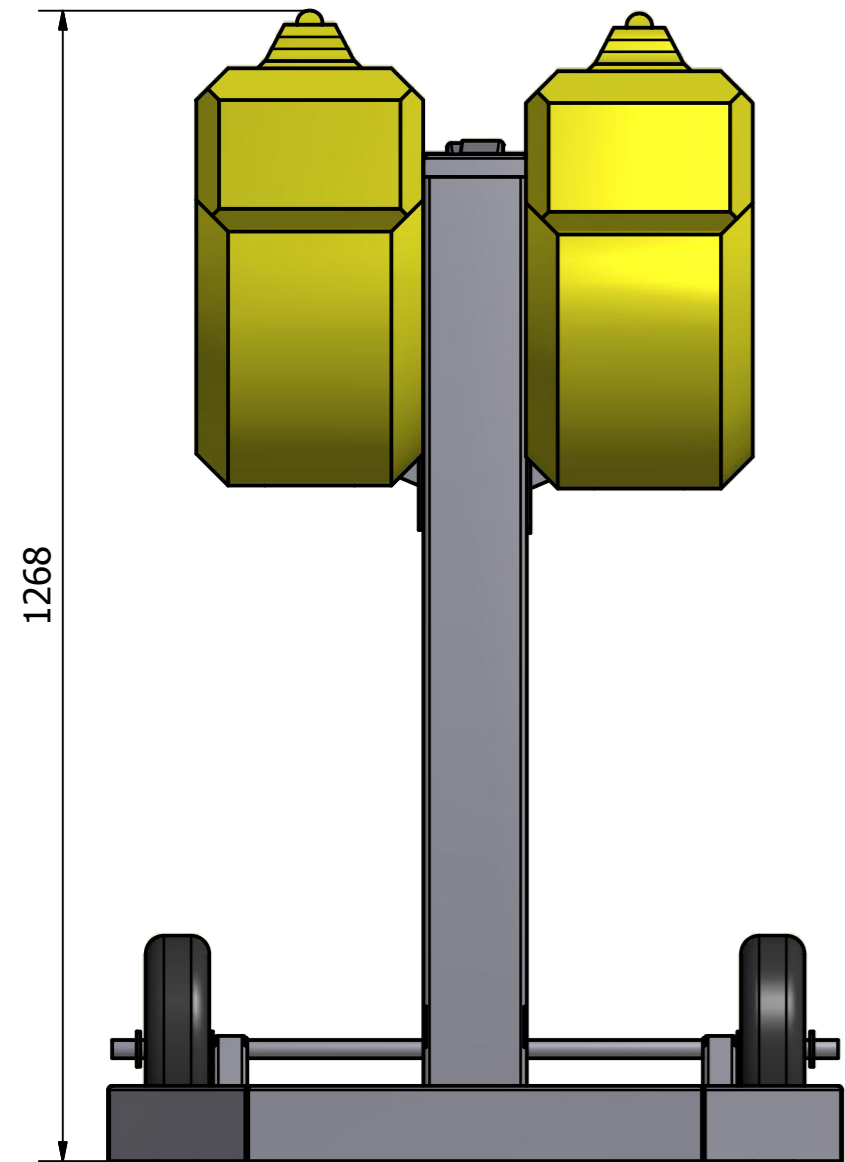
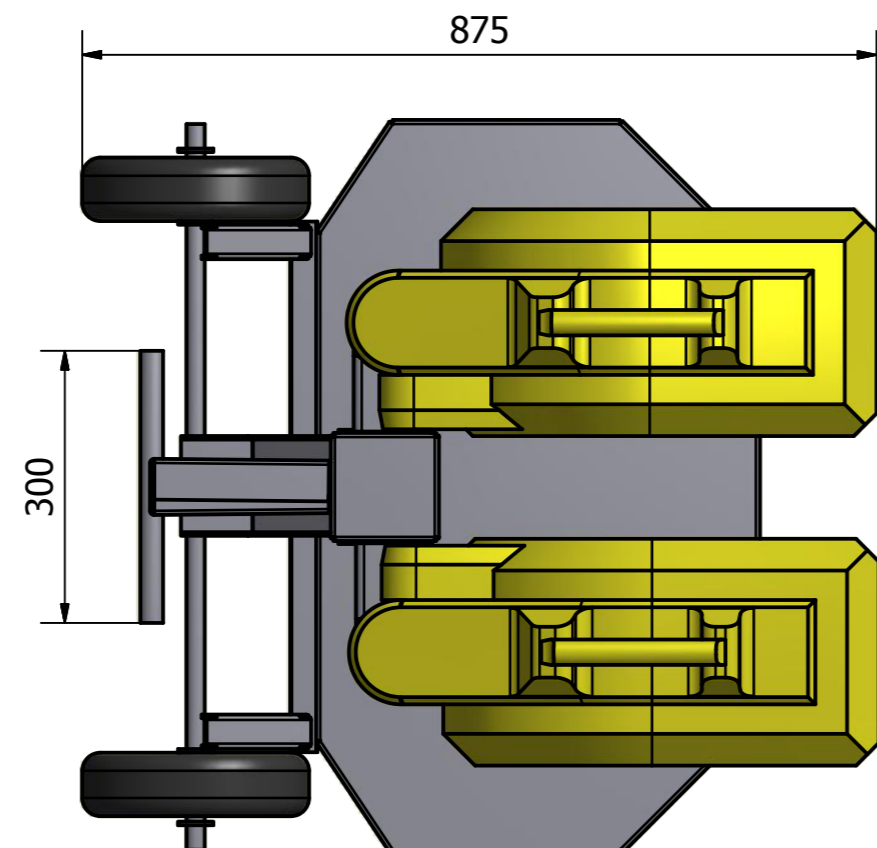
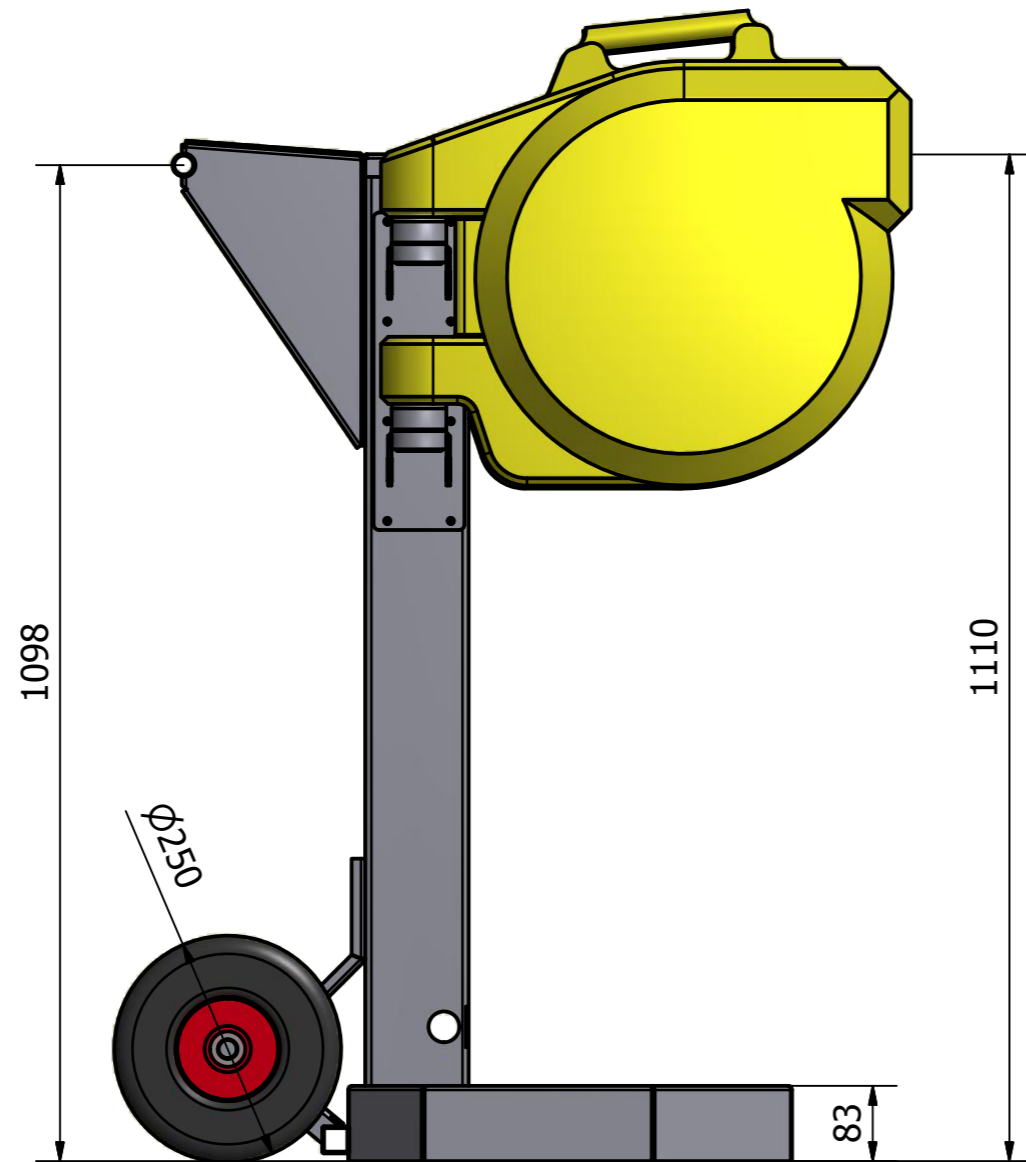
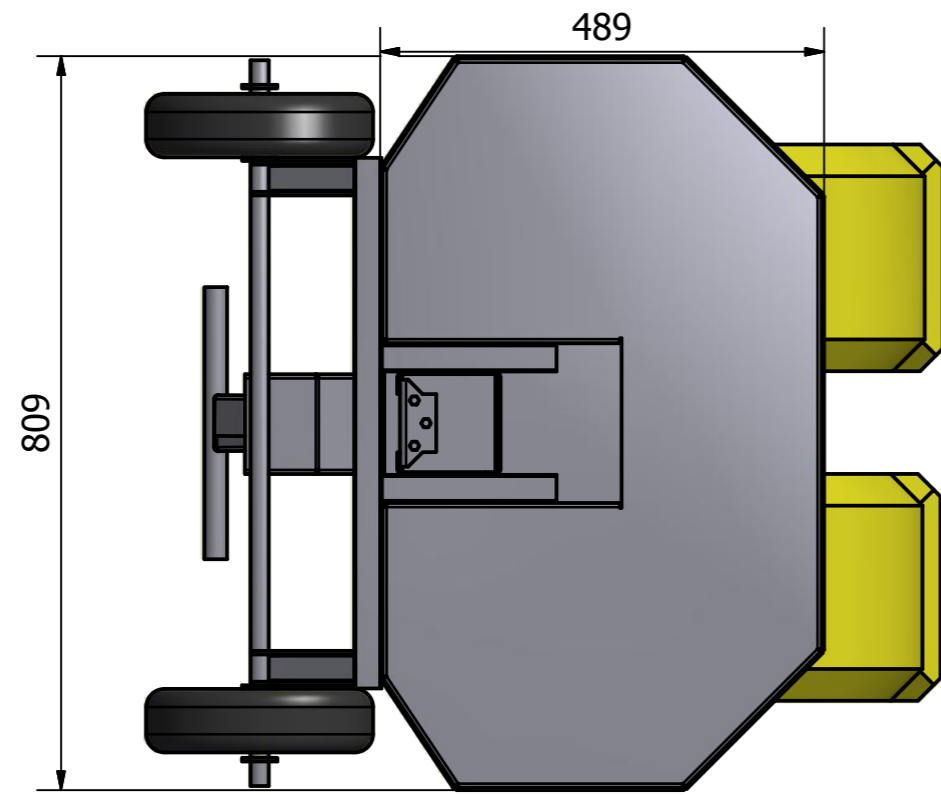


DENNE TEGNING/BESKRIVELSE TILHØRER SKALA  
FABRIKK AS. DEN KAN IKKE KOPIERES ELLER  
FORELEGGES ANDRE UTEN VÅR TILLATELSE.



<b>skala</b> fabrikk		TRONDHEIM www.skalafabrikk.no		Tegningsnr.: 72.137-01-80		Rev.:	
80 SAFEPASS - Enkeltstøyle		Kunde:		Ref. Tegningsnr.:			
Dato: 18.01.2016	Tegnet av: Brukernavn	Projeksjon: ☐	Format: A3	Toleranse, sveising: NS-EN-ISO 13920-BF	Toleranse, maskinering: NS-ISO 2768-MIDDELS	Nom. vekt: 454,1 kg	DPO/Art.nr.: Sidenr.: 1 / 1